

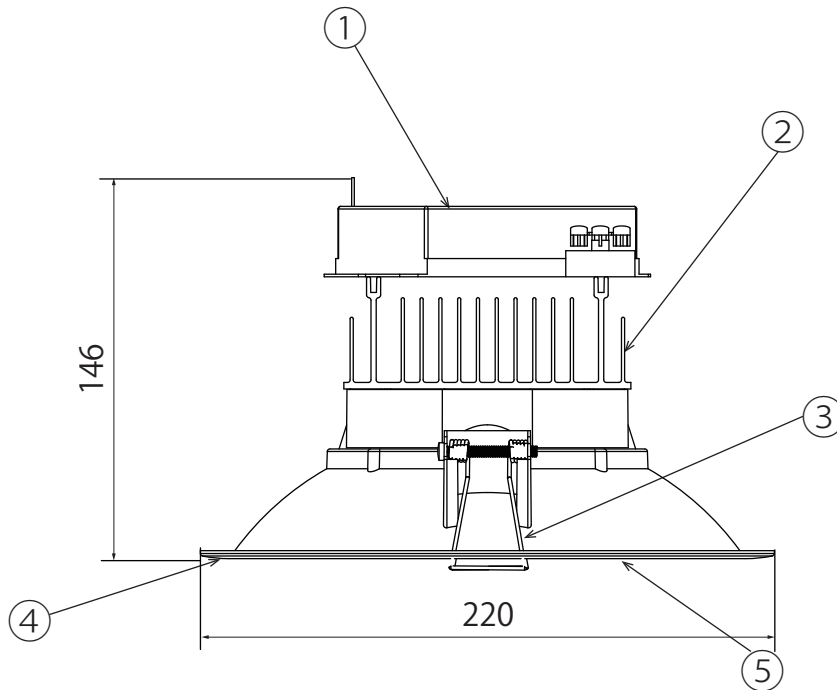
ECOPOLA

LED Light

軽微な仕様は予告なく変更する場合がありますので、予めご了承ください。

埋込穴寸法

200



<使用上のご注意>

- 水洗いや分解、改造をしないでください。LED光源のみの交換はできません。
- LEDライトは、周囲温度が40℃を超える場所では使用しないでください。(推奨使用周囲温度は5~35℃です。)
- ラジオ、テレビや赤外線リモコン方式の機器から離してご使用ください。
- 使用環境によってはわずかに「ジー」という音が生じることがありますが異常ではありません。
- 直流電源で絶対に使用しないでください。
- 安全上、LEDライトを直視する事はおやめください。
- 周波数50Hz、60Hz以外の電源では使用しないでください。
- LED光源にはばらつきがあるため、同じ型名商品でも商品毎に光色、明るさが異なる場合があります。
- 使用環境によっては、発光カバー一部のくもり、光のちらつきが生じることがありますが異常ではありません。

⚠ 安全上のご注意

- 直流電流では絶対に使用しないでください。破損、発煙の原因になります。
- 器具を紙や布でおおったり、燃えやすいものに近づけないでください。火災の原因になります。
- 器具を改造・分解したり、部品を変更して使用しないでください。故障、器具落下、感電、火災の原因になります。
- 器具に他の加重をかけないでください。落下、感電、焼損の原因になります。
- 煙、臭いなどの異常を感じたらすぐに電源を切り、工事店またはお買い上げの販売店にご相談ください。感電、火災の原因になります。
- 物をぶついたり、傷をつけたり、強く握ったりしないでください。破損、ケガの原因になります。
- 点灯中や消灯直後はLEDランプが熱いので触れないでください。(ヤケドの原因)
- 器具の一部が破損したまま使わないでください。落下、ケガの原因になります。
- 器具の下にストーブやコンロなどの発熱物を置かないでください。火災、落下、器具の変形、LED短寿命の原因になります。
- 器具を洗剤や薬品などで拭いたり、殺虫剤をかけたりしないでください。器具の破損、落下、感電などの原因になります。
- 濡れた手で器具を取り扱わないでください。感電、故障の原因になります。

項目	特性
入力動作電圧	AC100~240V
定格消費電力	38W
全光束 (lm)	3800
色温度 (K)	3000 (電球色相当)
演色性 (Ra)	> 80
照射角度	105°
寸法	Φ220×146
質量 (kg)	0.64
設計寿命 (h)	40000
特記事項	

部番	部品名	個数	材質・材厚	備考
6				
5	拡散パネル	1	PC	乳白
4	フレーム	1	PC	白
3	スプリング	2		
2	ヒートシンク	1	アルミニウム	素地
1	電源ケース	1		
製品名	埋込型LEDダウンライト			承認
型番	ELU-38L380			検 図
尺度	No Scale	図 番		作 成
第三角法	単位:mm	作成日	2017.02.15	株式会社 豊大