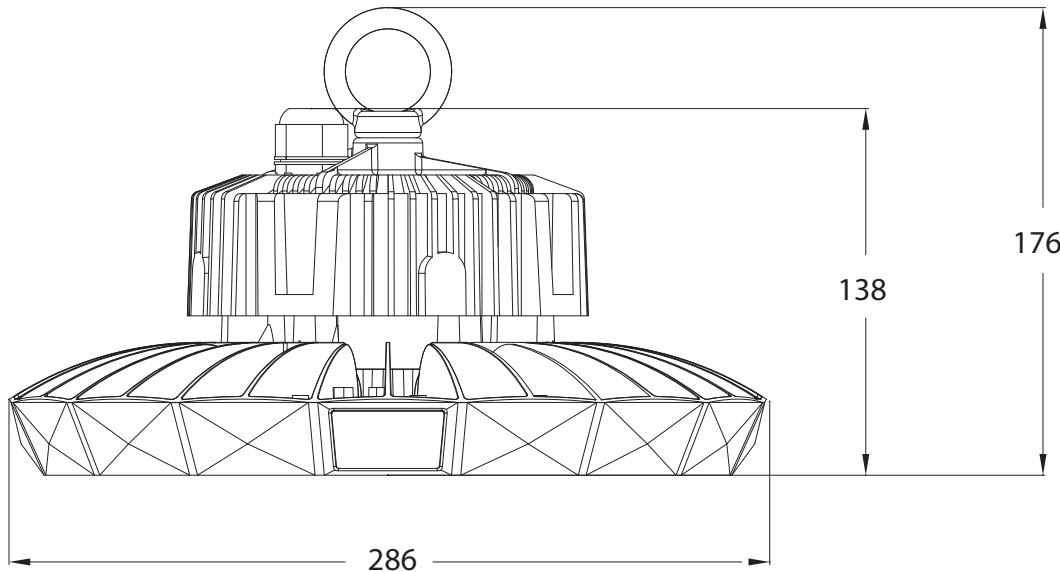


# ECOPOLA

LED Light



●天井付け、壁付け、どちらも使用できます。

<使用上のご注意>

- LED光源にはばらつきがあるため、同じ型名商品でも商品毎に光色、明るさが異なる場合があります。
- 従来の水銀灯とは明るさ、光の広がり方が異なります。

## ⚠ 安全上のご注意

- 紙や布でおおったり、燃えやすいものに近づけないでください。火災の原因になります。
- 直流電流では絶対に使用しないでください。破損、発煙の原因になります。
- 照明器具交換やお手入れの際は必ず電源を切ってください。感電の原因になります。
- 点灯中や消灯直後は照明が熱いので触れないでください。
- 湿気の高いところでは使用しないでください。破損、絶縁不良の原因になります。
- 照明器具は確実に取り付けてください。落下の原因になります。
- 次の器具には使用できません。
  - ・リモコンのついた点灯器具や回路
  - ・人感センサー、明るさセンサー付きなどの自動照明器具や回路
  - ・その他、使用器具の種類によって寸法的、熱的、その他の状況により使用できない場合があります。

項目	特性
入力電圧	AC200V
定格消費電力	100W
全光束 (lm)	18000
色温度 (K)	5000 (昼白色相当)
演色性 (Ra)	>70
照射角度	N=60°/M=90°/W=120°
質量 (kg)	3.2
電源	一体型
設計寿命 (h)	50000
特記事項	



製品名	LED高天井灯			承認	検 図	作成
型番	ELHB3-100N18K(N/M/W)					
尺 度	No Scale	図 番				
単位: mm		作成日	2023.01.19	株式会社 青粒		