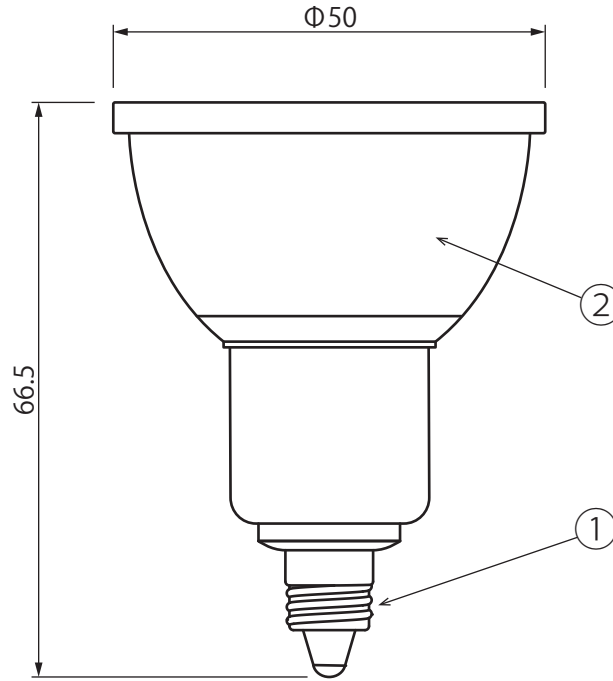


# ECOPOLA

LED Light

軽微な仕様は予告なく変更する場合がありますので、予めご了承ください。

屋内専用



単位：mm



<使用上のご注意>

- 火災・感電の原因となるので、製品の改造は行わないでください。
- LED光源にはばらつきがあるため、同じ型名商品でも商品毎に光色、明るさが異なる場合があります。
- 従来のハロゲンランプとは明るさ、光の広がり方が異なります。
- 使用環境によっては、発光カバー部のくもり、光のちらつきが起こる場合がありますが異常ではありません。
- 断熱材施工器具 (SB、SGI、SG形表示器具) や、密閉型器具または密閉に近い器具には使用できません。

## ⚠ 安全上のご注意

- 紙や布でおおったり、燃えやすいものに近づけないでください。火災の原因になります。
- 直流電流では絶対に使用しないでください。破損、発煙の原因になります。
- ランプ交換やお手入れの際は必ず電源を切ってください。
- 器具で指定された消費電力以下のLEDランプをご使用ください。短寿命の原因になります。
- 物をぶつけたり、傷を付けたり、強く握ったりしないでください。破損、ケガの原因になります。
- 点灯中や消灯直後はランプが熱いので触れないでください。
- 水滴のかかる状態や湿気の高いところでは使用しないでください。破損、絶縁不良の原因になります。
- LEDランプはソケットに確実に取り付けてください。落下の原因になります。

項目	特性
入力動作電圧 (V)	AC100, 50/60Hz
定格消費電力 (W)	6.0
全光束 (lm)	500
色温度 (K)	6000 (昼光色相当)
照射角度 (°)	30
演色性 (Ra)	80
質量 (g)	65
口金	E11
設計寿命 (h)	40000
特記事項	

5				
4				
3				
2	ヒートシンク	1	アルミ (AL1070)	
1	口金	1		E11
部番	部品名	個数	材質・材厚	備考
製品名	ハロゲンタイプLEDランプ			承認
型番	ELH-06D600G			検図
尺度	No Scale	図番		作成
第三角法	単位:mm	作成日	2014.08.08	株式会社 豊大