

保証とアフターサービス

●保証期間

保証期間は、お買い上げ日より5年間です。
保証期間中に故障が起きた場合は、お買い上げ日を特定できるものをご提示の上、お買い上げの販売店にご連絡ください。
24時間連続使用など、1日20時間以上の長時間使用の場合は、上記の半分の期間とします。

●保証期間経過後の修理について

お買い上げの販売店にご相談ください。修理により製品の機能が維持できる場合には、ご要望により有料にて修理いたします。

●アフターサービスについて

ご不明な点は、お買い上げの販売店または下記お問い合わせ窓口までご連絡ください。

【保証規定】 ※保証規定は予告なく変更させて頂く場合がありますので、予めご了承ください。

1. 取扱説明書、本体貼付ラベルなどの注意事項に従った正常なご使用状態のもとで、保証期間内に万一故障した場合は、保証(無料修理または無料交換)させていただきます。
2. 保証期間内に故障して保証を受ける場合は、お買い上げの販売店にご連絡ください。
3. 保証期間内でも次の場合は保証対象外となります。
 - (1) お買い上げ日を特定できるものの提示がない場合。
 - (2) ご購入後の運搬、または工事後の落下、外部からの圧力などによる故障、損傷。
 - (3) 取り付け施工中の事故(落下や衝撃を含む)や、施工上の不備に起因する故障、損傷。
 - (4) 指定した配線工事以外の工事や改造、または不当な修理や分解による故障、損傷。
 - (5) 保証対象外商品、他の器具・機器に起因して受けた故障、損傷。
 - (6) 既存の照明器具を改造し、取り付け完了後に発生した照明器具本体または部品の故障、損傷。
 - (7) 火災、公害、異常電圧、地震、雷、風水害その他天災地変などによる故障、損傷。
 - (8) -20℃～+45℃の、設置環境以外で使用した場合。
 - (9) 振動のある場所、温泉地など腐食性ガスが発生する場所、沿岸地帯など潮風による塩害を受ける場所での使用による故障、損傷。
 - (10) 第三者の知的財産権に抵触した場合、その損害に関わる一切の保証。
4. 保証は日本国内においてのみ有効です。該当お買い上げ商品を海外へ間接輸出される場合、輸出規制物質の該批判定書発行を以て本規定の適用を除外し、製品に関する全ての責任は輸出元に帰属するものとします。

※本書における『故障』とは、商品の一部または全部が点灯しない場合、及び商品から出る光束が規定された全光束の70%を下回った場合とします。

※当製品の故障や不具合により誘発される全ての損害(施工費用、営業損失、運送費用、諸経費など)は、いかなる場合も保証に含まれません。

※当製品のお取り扱い、ご使用に関しましては事前にお問い合わせください。事前にお問い合わせが無い場合、及び特殊な環境下でのご使用と判断される場合は保証いたしかねますので、予めご了承ください。

※表面も必ずお読みください。

株式会社 青粒

HOUDAI ECO事業部
〒651-1312 神戸市北区有野町有野3406-1

お問い合わせ窓口 TEL: 078-987-9678
FAX: 078-987-3840

受付時間 年末年始を除く月曜日～金曜日
午前9時～午後5時50分(平日のみ)

ECOPOLA

取扱説明書

保存用

LED高天井灯

AC200V専用 消費電力70～240W

型番 ELHB3シリーズ(電源器具一体型)

このたびはLED高天井灯をお買い上げいただき、誠にありがとうございます。ご使用前にこの「取扱説明書」をよくお読みのうえ、正しくご使用ください。また、本書はお使いになる方がいつでも見られるよう大切に保管してください。

お客様へ



本製品はLED高天井灯(電源器具一体型)です。必ず専用器具に取り付けてください。既存の水銀灯器具に使用する場合は、器具回路から安定器を外す電気工事が必要です。施工は工事店へ依頼してください。一般の方による電気工事は法律で禁じられています。



工事店様へ

施工の前に、「安全上の注意」と内面の「工事手引き」をよくお読みのうえ、正しく施工してください。工事が終わりましたら、本書は必ずお客様にお渡しください。

安全上の注意

ここに記載された注意事項は、本製品を正しくお使いいただき、使用する方への危害や財産への損害を未然に防止するためのものです。「警告」「注意」の2つに分けて説明しています。いずれも安全に関する重要な内容ですので必ずお守りください。

 警告	 注意
死亡または重症を負うおそれがある内容です。	軽傷を負う、または財産に損害を受けるおそれがある内容です。
⊘ してはならない「禁止」内容です。 ❗ しなければならない「強制」内容です。	

 警告	
⊘	● 直流電流では絶対に使用しないでください。(破損、発煙の原因) ● 紙や布などでおおったり、燃えやすいものに近づけないでください。(火災の原因) ● 次のような器具には使用できません。 ・調光(明るさを調節できる)機能のついた器具や回路(100%点灯でも使用不可) ・リモコンのついた電球器具や回路 ・誘導灯・非常用照明器具 (このほか使用器具の種類によって寸法的、熱的、その他の状況により使用できない場合があります。)
❗	● 既存器具のセードや反射板は必ず取り外してください。(LED短寿命の原因) ● 取り付け、取り外しや掃除の時は必ず電源を切ってください。(感電の原因)
 注意	
⊘	● 物をぶつけたり、傷をつけたり、強く握ったりしないでください。(破損、ケガの原因) ● 点灯中や消灯直後はLED照明が熱いので触れないでください。(ヤケドの原因) ● 湿度の高いところで使用しないでください。(破損、絶縁不良の原因)
❗	● LED照明は確実に取り付けてください。(落下の原因)

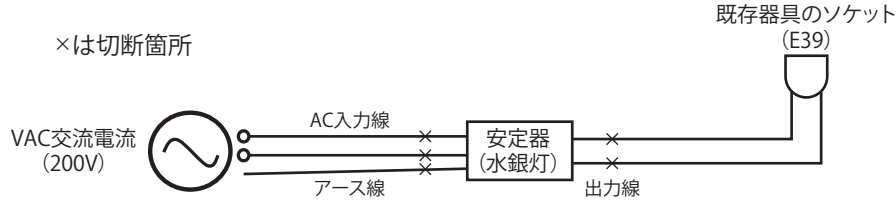
※内面も必ずお読みください。

工事手引き (既存の水銀灯器具に取り付ける場合)

1. 配線の切断

- 現状設置されている水銀灯の安定器へのAC入力線と、安定器から既存器具のソケットへの出力線を下図のように切断してください。
- ※安定器の処理については取り付け先のお客様とご相談ください。
- ※既存器具に取り付けられているセードや反射板は、必ず取り外してください。

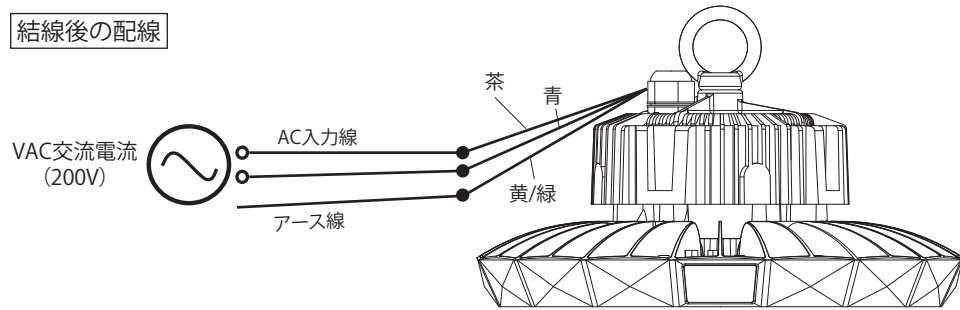
現行の配線と切断箇所 (水銀灯の種類により回路が異なる場合があります)



2. 結線

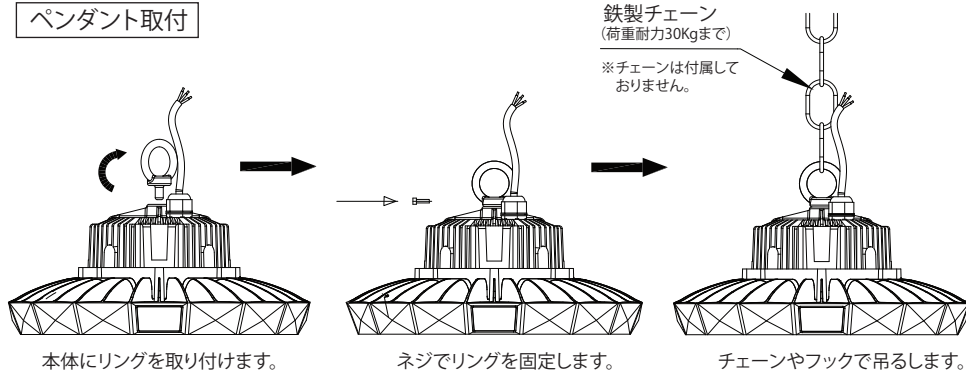
- 切断したAC入力線とLED高天井灯のAC入力線 (茶、青) を接続してください。
- アース線とLED高天井灯のアース線 (黄/緑) を接続してください。D種 (第3種) 接地工事が必要です。
- ※接続には終端接続用スリーブを用いてください。スリーブは電線数に見合ったものを選んでください。

結線後の配線



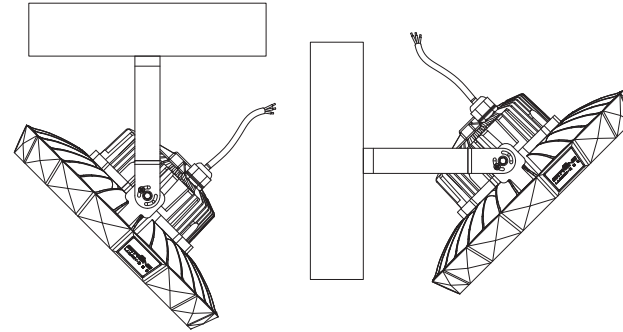
3. 取り付け

ペンダント取付

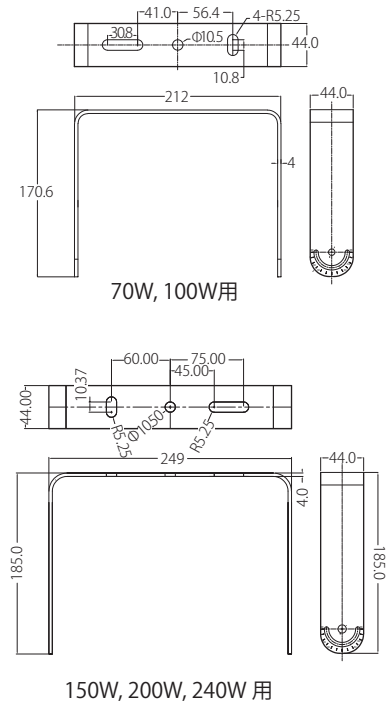


ブラケット取付

アームを使用することで、天井付け・壁付け、どちらも使用できます。

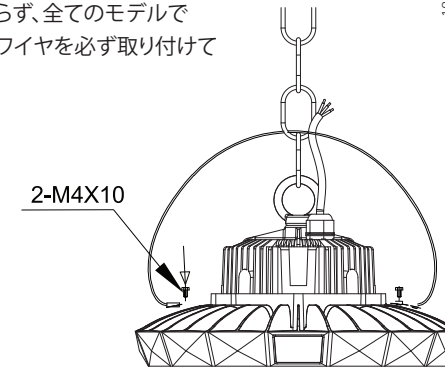


アーム寸法図



4. 落下防止ワイヤの設置

取付方法に関わらず、全てのモデルで付属の落下防止ワイヤを必ず取り付けて下さい。



ご使用上の注意

- 水洗いや分解、改造をしないでください。LED光源のみの交換はできません。
- 人感スイッチなど、自動点滅装置や遅れ停止スイッチなどと組み合わせて、使用できない場合があります。
- LED照明は、周囲温度が45℃を超える場所では使用しないでください。
(推奨使用周囲温度は0~40℃です。)
- ラジオ、テレビや赤外線リモコン方式の機器から離してご使用ください。
- 使用環境によってはわずかに「ジー」という音がすることがありますが異常ではありません。
- 直流電源で絶対に使用しないでください。
- 安全上、LED照明を直視する事はおやめください。
- 周波数50Hz、60Hz以外の電源では使用しないでください。
- LED光源にはばらつきがあるため、同じ型名商品でも商品毎に光色、明るさが異なる場合があります。
- 使用環境によっては光のちらつきが起こる場合がありますが異常ではありません。