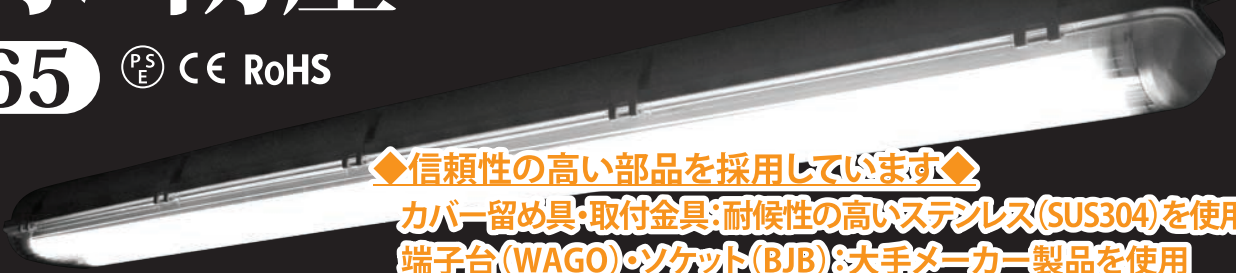




防水・防塵

防水型器具

IP65  CE RoHS



◆信頼性の高い部品を採用しています◆

カバー留め具・取付金具:耐候性の高いステンレス(SUS304)を使用
端子台(WAGO)・ソケット(BJB):大手メーカー製品を使用

定格電圧 AC100/200V	20形 40形	ソケット G13	防水 IP65	屋内/屋外 兼用	食品工場・立体駐車場・駐輪場 養豚場、養鶏場・軒下などに最適
--------------------	------------	-------------	------------	-------------	-----------------------------------

- | | | | |
|-------------|-------------|-------------|-------------|
| ■EL-FBS201K | ■EL-FBS202K | ■EL-FBS401K | ■EL-FBS402K |
| ■EL-FBS201E | ■EL-FBS202E | ■EL-FBS401E | ■EL-FBS402E |

20形



■20形1灯用
器具型番:EL-FBS201 (KまたはE)



■20形2灯用
器具型番:EL-FBS202 (KまたはE)

40形



■40形1灯用
器具型番:EL-FBS401 (KまたはE)



■40形2灯用
器具型番:EL-FBS402 (KまたはE)

型番 ※1	タイプ	寸法(mm)	ソケット	質量(kg)	適合ランプ	材質	使用温度範囲	保証
EL-FBS201K	20形	655×90×88	G13	0.9	エコポラ ELN-20シリーズ	本体:ポリカーボネート(PC) 反射板:鉄板(サビ止め加工) カバー留め具:ステンレス(SUS304) 密封材:シリコン樹脂、 ポリウレタン樹脂 ソケット(BJB):PC 端子台(WAGO):PC	-10~40℃	2年
EL-FBS202K		655×130×88		1.2				
EL-FBS401K	40形	1265×90×88		1.5	エコポラ ELN-40シリーズ			
EL-FBS402K		1265×130×88		2.2				
EL-FBS201E	20形	655×90×88		0.9	他社製直管形LEDランプ(20形) ※2			
EL-FBS202E		655×130×88		1.2				
EL-FBS401E	40形	1265×90×88		1.5	他社製直管形LEDランプ(40形) ※2			
EL-FBS402E		1265×130×88		2.2				

※1. -K:エコポラ専用片側配線 -E:器具内配線無し

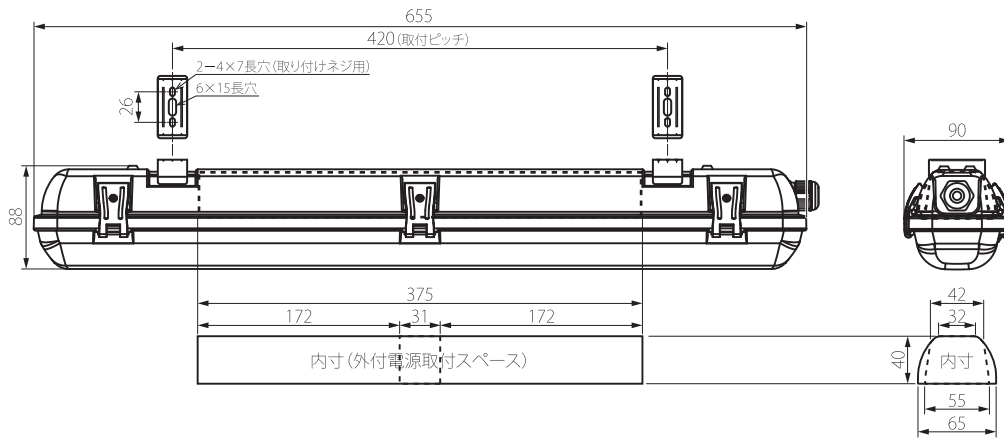
※2. 使用されるLEDランプによっては、器具内温度が急激に上昇する可能性があります。事前に使用されるLEDランプの製造元にご確認のうえ正しくご使用ください。

※上記仕様は予告なく変更する場合があります。同じ型番製品でも、ロットによって製品ごとに多少本体などの色合いが異なる場合がありますので、予めご了承ください。

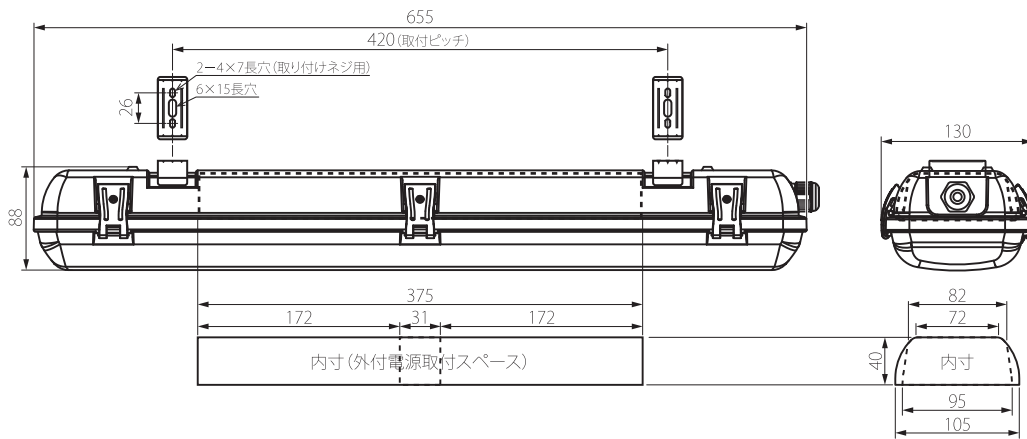
※照明器具には寿命があります。設置して5年経つと、外観に異常がなくても内部の劣化は進行しています。(使用条件や使用環境によって異なります)定期的な点検・交換をおすすめします。

1年に1回は、工事店などの専門家による点検を受けてください。点検せずに長時間使い続けると火災・感電・落下・器具本体や部品の破損などに至る場合があります。

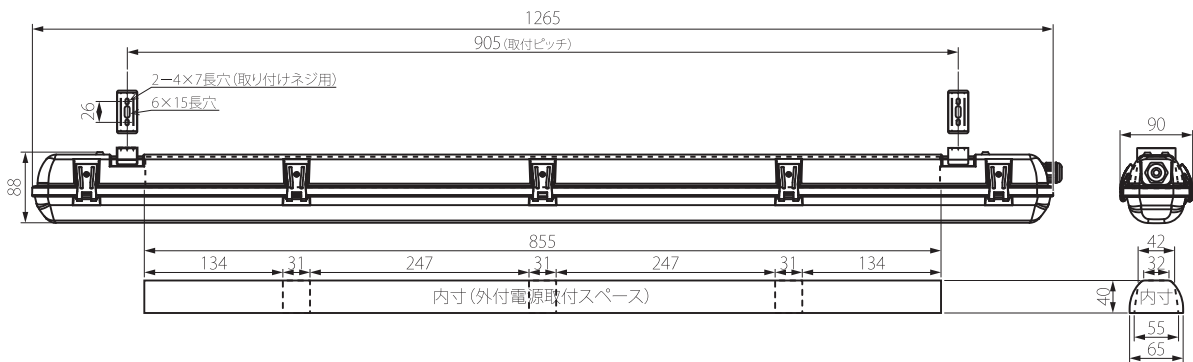
【寸法図】 ■20形1灯用 EL-FBS201 (KまたはE)



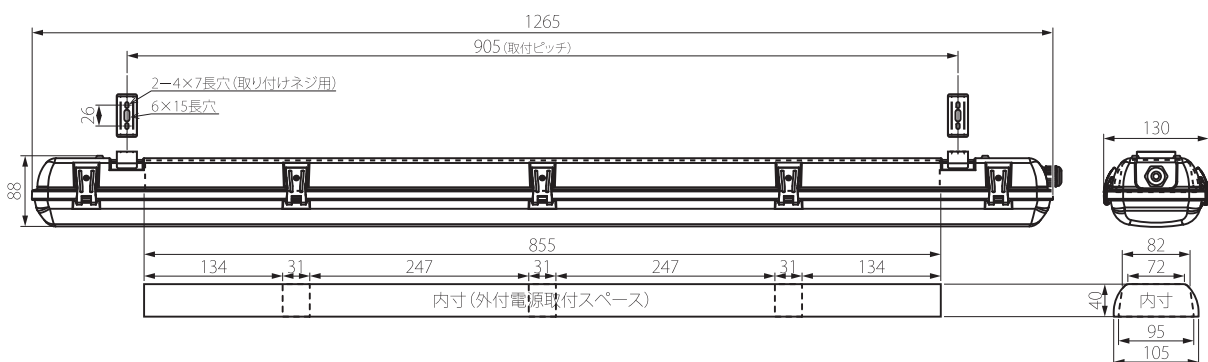
■20形2灯用 EL-FBS202 (KまたはE)



■40形1灯用 EL-FBS401 (KまたはE)



■40形2灯用 EL-FBS402 (KまたはE)



入力動作電圧
AC200V専用

電源
器具一体型

消費電力
70~240W

全光束 (lm)
12600~43200

昼白色

屋内/屋外

照射角度
60°/90°/120°

設計寿命
50000時間

【受注生産品】 ■ELHB3-70シリーズ ■ELHB3-100シリーズ ■ELHB3-150シリーズ ■ELHB3-200シリーズ ■ELHB3-240シリーズ

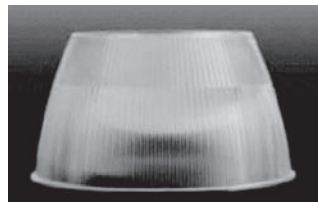


オプション

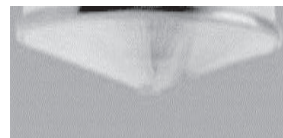
アルミセード



PCセード

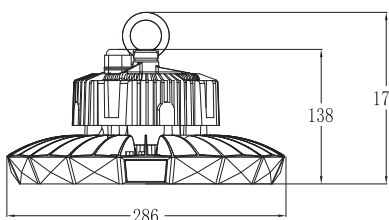


PCセードカバー

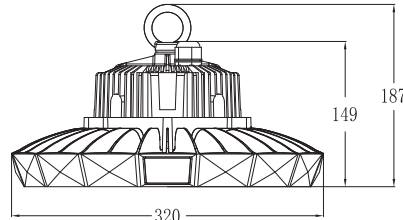


寸法図

70W,100W



150W,200W,240W



取り付け方法

ペンダント



ブラケット



※チェーンは付属していません

型番	電源	寸法(mm)	質量(kg)	消費電力(W)	全光束(lm)	演色性	色温度(K)	照射角度	設計寿命(h)	保証
ELHB3-70N12K(N,M,W)-(P,B)	内蔵	Φ286×176	3.2	70±10%	12600	Ra>70	5000	60°/90°/120°	50000	5年
ELHB3-100N18K(N,M,W)-(P,B)				100±10%	18000					
ELHB3-150N27K(N,M,W)-(P,B)		Φ320×187	4.5	150±10%	27000					
ELHB3-200N36K(N,M,W)-(P,B)				200±10%	36000					
ELHB3-240N43K(N,M,W)-(P,B)				240±10%	43200					

※N=60° M=90° W=120° / P=ペンダント B=ブラケット ※4000K,5700K製品 別注対応可能 ※Ra>80製品 別注対応可能

電源内蔵直管形LEDランプ | 26mm管 (T8) 高効率タイプ FL蛍光灯20/40形代替品

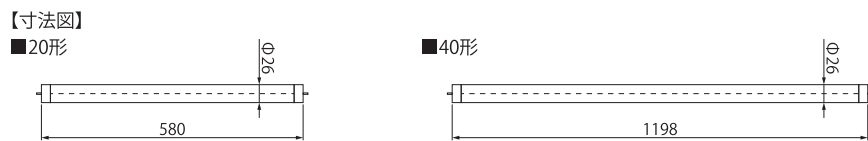
入力動作電圧 AC100~240V	20形 40形	電源 内蔵	口金 G13	全光束 (lm) 1000/2300	昼白色	屋内専用	設計寿命 50000時間
----------------------	------------	-----------------	------------------	-----------------------	-----	------	-----------------

■ELN-20N8/10/T8

■ELN-40N16/23/T8



- * 国際規格CISPR11に準拠し、医療用機器にも影響を与えにくい直管形LEDランプですので、病院や介護施設、大学の研究室などにおすすめです。
- * 独自の電源設計で、力率0.99を実現。電磁波も低いので、電圧が不安定な現場でもちらつきを抑えられます。
- * 口金部に段差が無く、全周PCカバーで覆われているため、既存のΦ25.5mm管の防水ソケットに使用できます。



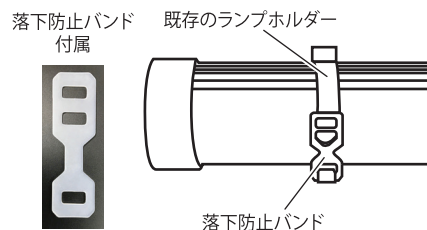
タイプ	型番	電源	寸法 (mm)	質量 (g)	口金	消費電力 (W)	全光束 (lm)	演色性	色温度 (K)	照射角度	設計寿命 (h)	保証
20形	ELN-20N8/10/T8	内蔵	Φ26×580	165	G13	8±10%	1000	Ra≥80	5000	180°	50000	3年
40形	ELN-40N16/23/T8		Φ26×1198	291		16±10%	2300					

コンパクト蛍光灯タイプLEDランプ | FPL / FHP代替 FPL36形/FHP32形、FPL55形/FHP45形代替品

入力動作電圧 AC100~240V	電源 内蔵	口金 GY10q	消費電力 12/16W	全光束 (lm) 1680/2240	昼白色	屋内専用	設計寿命 50000時間
----------------------	-----------------	--------------------	-----------------------	-----------------------	-----	------	-----------------

■ELCFPL-36N12/16

FPL36/FHP32形代替品

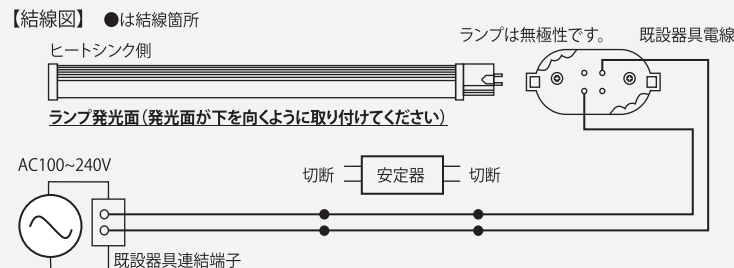
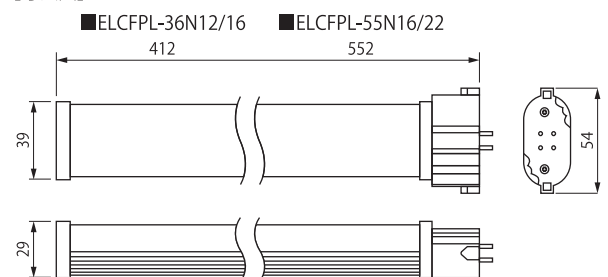


国際規格CISPR11に準拠し、医療用機器にも影響を与えにくいLEDランプですので、病院や介護施設、大学の研究室などにおすすめです。独自の電源設計で、力率0.99を実現。電磁波も低いので、電圧が不安定な現場でもちらつきを抑えられます。

■ELCFPL-55N16/22

FPL55/FHP45形代替品

【寸法図】



型番	電源	寸法 (mm)	質量 (g)	口金	消費電力 (W)	全光束 (lm)	演色性	色温度 (K)	照射角度	設計寿命 (h)	保証
ELCFPL-36N12/16	内蔵	39×29×412	220	GY10q	12±10%	1680	Ra≥80	5000	210°	50000	3年
ELCFPL-55N16/22		39×29×552	280		16±10%	2240					

※上記仕様は予告なく変更する場合がありますので、予めご了承ください。

■ 会社概要

社名	株式会社 青粒
所在地	〒651-1312 兵庫県神戸市北区有野町有野 3406-1
代表TEL/FAX	TEL 078-987-3831 FAX 078-987-3769
<HOUDAI ECO 事業部>	TEL 078-987-9678 FAX 078-987-3840
設立年月日	平成6年3月1日
資本金	5000万円
従業員数	43人
事業内容	食品事業 https://aotsubu.co.jp/ ー健康食品、自然食品の開発と販売、病気にならない体づくりへの貢献 ECO事業部 https://www.ecopola.com/ ーLED照明技術開発・販売
取引銀行	みなと銀行、三井住友銀行、兵庫県信用組合、商工組合中央金庫、
グループ会社	日本政策金融公庫、池田泉州銀行、尼崎信用金庫、中兵庫信用金庫
会社役員	代表取締役会長 永原 靖久 代表取締役社長 永原 豊大 取締役副社長 永原 盟千
主な取引会社 (順不同)	富士電機(株)、(株)たけでん、(株)カメダデンキ、(株)ナニワ、(株)コーウェル、モリ電子工業(株)、(株)ラテック、(株)エコトレーディング ネットワーク、藤和照明(株)、(株)ミツヤ電器制作所、協立電気工業(株)、 (株)ダイセル、(株)ニッセン、(株)東洋発酵、日本粉末薬品(株)、大商硝子(株)、エンチーム(株)、 日本ランチェスター工業(株)、(株)薩摩商会

▼本社、ECO事業部



▼製造所(食品事業)



■ 沿革

平成 3年 8月 31日	関西21創業
平成 5年 2月 26日	有限会社 関西21 設立
平成 6年 2月 15日	株式会社 豊大 に社名変更
平成 6年 3月 1日	株式会社青粒を設立
平成 12年 6月 1日	株式会社豊大本社工場を現在の工場へ移転
平成 15年 3月 24日	株式会社青粒を現在の社屋へ移転
平成 22年 3月 1日	LED事業部設立
平成 22年 4月	LEDブランド「エコボラ」確立
平成 22年 6月 21日	JFEアドバンストライト株式会社とLED照明の開発において、技術顧問業務委託契約を締結
平成 23年 2月 1日	JFEアドバンストライト株式会社と販売業務に関する基本協定書を締結
平成 23年 12月 1日	シャープ株式会社 電子デバイス事業本部製LED照明の取り扱い開始
平成 24年 1月 1日	ECO事業部設立 大阪オフィス開設
平成 24年 12月 1日	ECO事業部 CLM部設立
平成 26年 12月 1日	エイジングケア事業部設立
平成 27年 3月 30日	建設業許可 電気工事業 兵庫県知事 許可(般-26) 第116741号 取得
平成 28年 1月 1日	ECO事業部 工事部設立
令和 3年 4月 1日	株式会社青粒が株式会社豊大を吸収合併



環境にやさしく 未来を照らす
ECOPOLA[®]
 エコポラ



株式会社 青粒

HOUDAI ECO事業部 〒651-1312 神戸市北区有野町有野3406-1
TEL: 078-987-9678 / FAX: 078-987-3840